

## Označení dílů

M – fotoleptané kovové díly  
D - obtisky  
? - volba

## Parts labelling

M – photoetched parts  
D - decals  
? - option

## Zbarvení

Celý vozík byl v německé žluté barvě.

## Camouflage

All vehicle was in german yellow.

## Návod ke stavbě

Při stavbě postupujte podle instruktžních obrázků.

## Instructions

Follow the instruction drawings the assembl

**Upozornění:** Během opracování může vznikat prach, který může dráždit dýchací cesty. Používejte ochranu očí při odšťihování kovových dílů.

**Notice:** Machining can produce dust which can be irritating to the respiratory tract. Metal parts should be cut off using protection eyesight.

**Kupujte přímo na [www.plusmodel.cz](http://www.plusmodel.cz)**  
**Buy directly from [www.plusmodel.cz](http://www.plusmodel.cz)**

Plus Model s.r.o  
Jižní 56, 370 10 České Budějovice  
Czech Republic  
<http://www.plusmodel.cz>  
e-mail: [plusmodel@plusmodel.cz](mailto:plusmodel@plusmodel.cz)

265

**plusmodel**

1/35

# German ammunition cart If.8



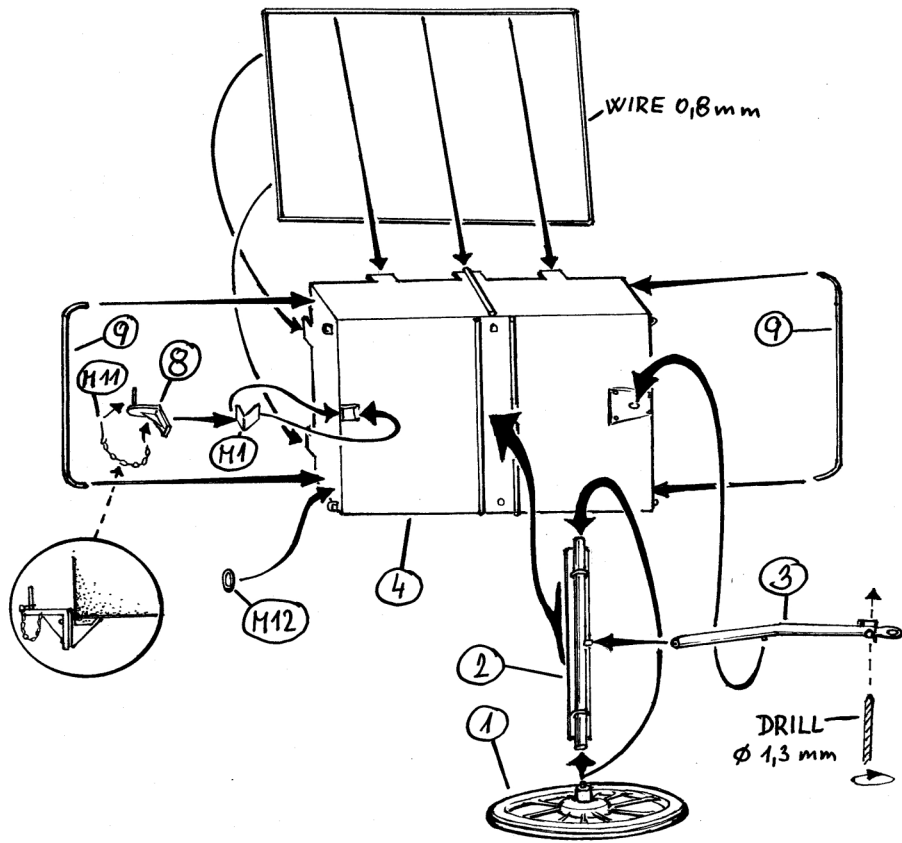
## Historie

Vozík If.8 byl používán pro přepravu až 6 panzerschrecků a 30 beden munice. Každé ze tří družstev protitankové čety bylo vybaveno dvěma vozíky zapřaženými za sebou, jeden vozík vezl panzerschrecky a druhý munici. Většina byla tažená koňmi, ale mohl být tažen i motorovým vozidlem.

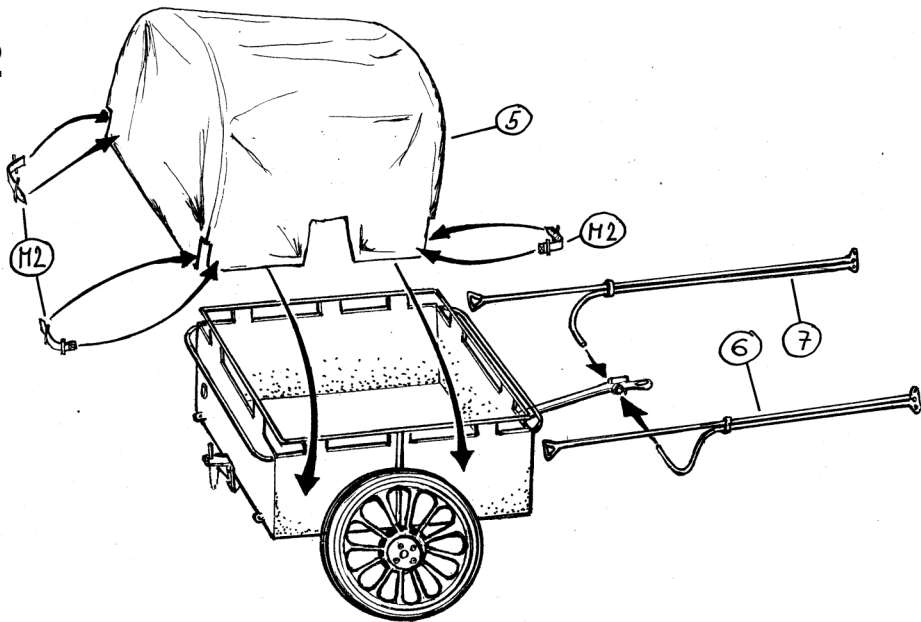
## History

Cart If.8 was used for transport of Panzerschrecks and ammunition. Almost all of these units were horse-drawn. In each of three groups of the antitank platoons, two If.8 cart were available, which could be drawn in tandem by one horse and could transport six panzerschrecks with thirty rounds of ammunition.

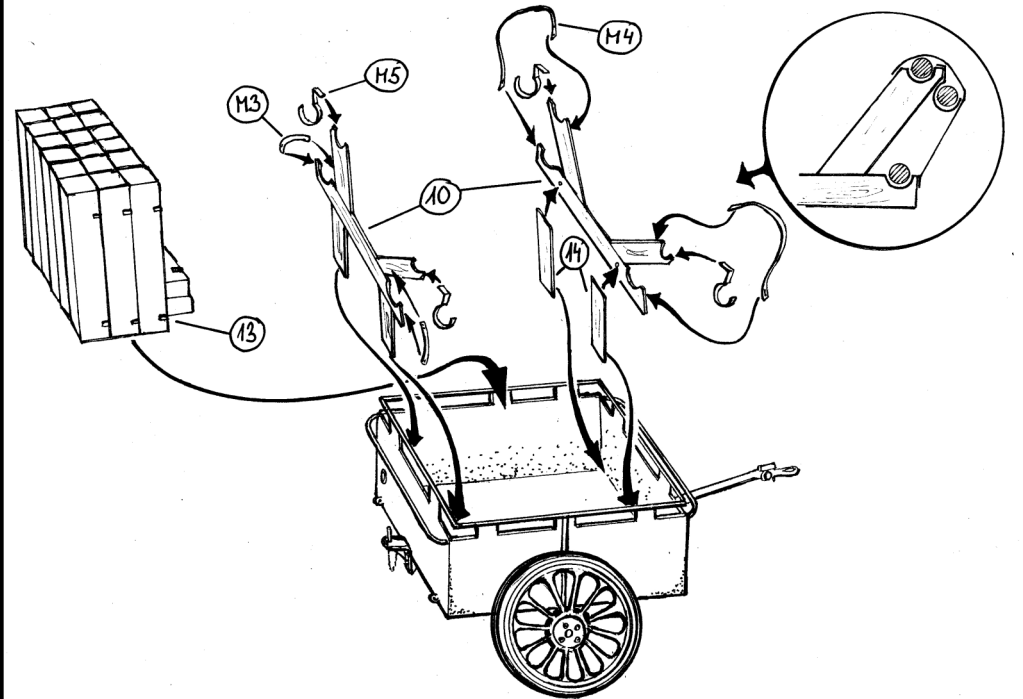
1



2



3



4

